

Helautomatisk sträckfilmare
CTA 1100

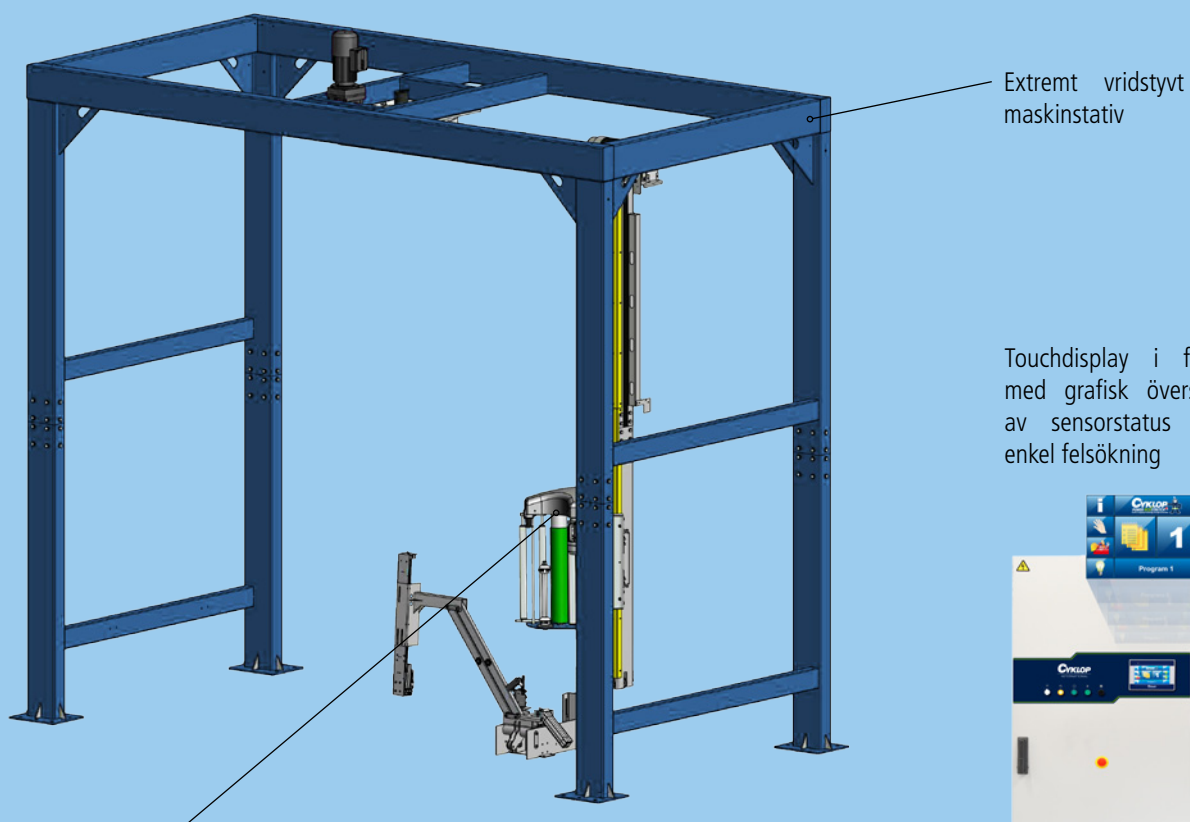


CYKLOP[®]
GLOBAL PACKAGING SOLUTIONS

STRAPPING
WRAPPING
CODING
TAPING

STRÄCKFILMARE CTA 1100

Specifikation och dimensioner

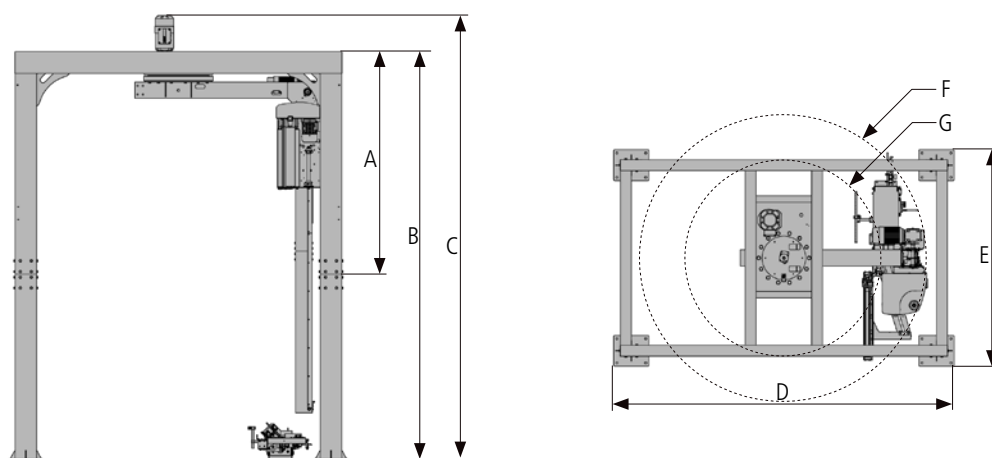


Touchdisplay i färg med grafisk översikt av sensorstatus för enkel felsökning



Urustad med Cyklop's patenterade försträcknings-system **POWER ECOSTRETCH⁺** med justerbar försträckning i åtta steg upp till 400%

Standard



Dim (mm)	A	B	C	D	E	F	G
Standard	2040	3740	4070	3130	1990	Ø 2700	Ø 1800

Dimensioner transportförpackad standardmaskin: tba

STRÄCKFILMARE CTA 1100



Maskin	Kapacitet	Upp till 75 pallar/h*
	Försträckningssystem	POWER ECOSTRETCH⁺
	Försträckning	60, 100, 130, 160, 200, 280, 340 eller 400 % justerbar
El	Anslutning	3 x 400 V + N + PE, 50 Hz
	Säkring	16A
	Effekt	2,5 kW
	Skyddsnorm	IP54
Pneumatik	Förbrukning	6 bar, ca 12NL/cykel
Sträckfilm	Diameter, kärna	76 mm
	Max ytterdiameter	250 mm
	Max filmbredd	500 mm
	Filmtjocklek	9-35 my
Arbetstemperatur	5°C (40°F) till 35°C (95°F) i ett torrt tempererat utrymme	

*) Gäller vid max 10 varv film och 8 sekunder i transporttid.

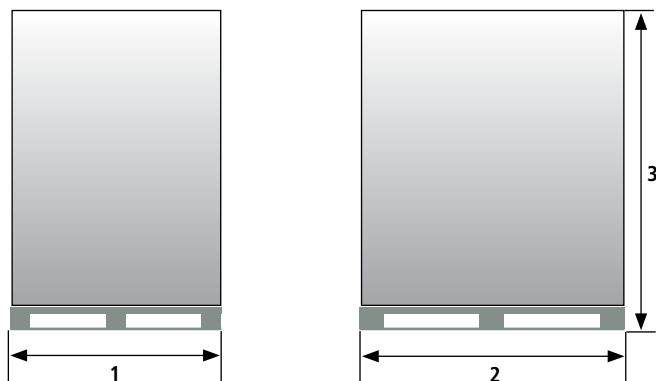


Utvalda optioner

- Rostskyddat maskinstativ
- Kundenpassad färg
- Formatkontroll som känner av godset och positionerar pallen korrekt på rullbanan.
- Fristående elskåp (separat)
- Ljusbommar
- Kundenpassat maskinstativ
- Svetsenhet
- Luftkonditionerat elskåp
- Styrning av transportörer
- Extern kommunikation genom eWon*
- Nätverkskommunikation

De flesta optioner och tillbehör kan beställas och monteras i efterhand. Som ett resultat av vår strävan efter kontinuerlig förbättring av våra produkter kan information och specifikationer komma att ändras utan förvarning.

Godshantering



Dim (mm)	1	2	3	Vikt
Max	1200	1200	2500***	Beroende på transportbana
Min	400	400	600***	

***) Vid transporthöjd 300 mm.

***) Ändra i programmet från var som helst i världen!



Enkel åtkomst till PLC'n på distans. Installera vår eWON-option och övervaka maskinen genom olika gränssnitt som LAN, WiFi eller 3G. Detta görs via eWONs Flexy modulär router. Utrusta routern med en eller flera moduler beroende på vilka kommunikationsmöjligheter som finns tillgängliga hos kunden.

Sträckfilmare CTA 1100

Cyklops helautomatiska sträckfilmare med roterande arm, CTA 1100, eliminerar behovet av att rotera pallan med gods. Designad att användas i linje med övrig produktionslinje. Vi kan anpassa maskinen för dina produkter och för dina behov. Automatiseringsnivån baseras på lång erfarenhet med möjlighet att skraddarsy måtten på maskinen samt optimera stort antal inställningar vilket medför en hög lönsamhet. Dessa egenskaper garanterar ett bra skydd för ditt gods och en transportförpackning till lägsta möjliga kostnad av förbrukningsmaterial. Dvs förbrukningen av sträckfilm blir låg med CTA 1100.

CTA 1100 kan levereras programmerad enligt dina behov. Utrustning som transportörer eller lyftbord kan styras av en och samma grafiska pekskärm.

Lätt att använda

- Kontrollerna är lätta att finna och förstå.
- Snabbt och enkelt byte av filmrulle.
- Automatisk avkänning av höjden på godset.
- Lätt att utföra service.

Sparar pengar

- Försträckningsgraden är inställbar upp till 400%. Patenterat system, **POWER ECOSTRETCH⁺**
- Vald försträckningsgrad förblir konstant, vilket garanterar låg filmförbrukning pall efter pall.
- Hissrörelsen för aggregatet är individuellt inställbar för att minimera filmöverlappning.
- Motordriven försträckningsenhet minimerar filmförbrukningen och skyddar ömtåligt gods. Optimalt jämnt packningsresultat.

Optimalt jämnt packningsresultat

- Flexibla inställningsmöjligheter ger optimalt förpackningsresultat för många olika sorters gods.
- Filmspänningen ställs in och justeras automatiskt vilket ger ett jämnt skydd runt godset.
- Flera standardprogram finns, t ex toppark för skydd mot vatten.
- 3 program är förinställda på fabriken.
- Minnet rymmer 15 program, alla kan ställas in med individuella parametrar och varje program kan döpas.

Nyckelegenskaper

- Lätt att justera alla programparametrar och inställningar.
- Alla funktioner kan köras manuellt

Displayen visar bl a följande information:

- Filmåtgång på senaste pallan.
- Totalt antal filmade pallar sedan senaste reset.
- Filmkostnad per pall.
- Grafisk översikt sensorstatus.

NY uppgraderad touchdisplay med avancerade funktioner



Det grafiska gränssnittet har tagits fram för att underlätta ändring av programparametrar och för att lätt komma åt information.

Enkel felsökning med grafisk översikt över sensorstatus är en av de nya egenskaperna hos CTA 1100.

WWW.CYKLOP.SE

TEL + 46 8 503 05 300

CYKLOP AB
Fågelviksvägen 9 (8 tr)
145 53 NORSBORG
SWEDEN
info@cyklop.se